

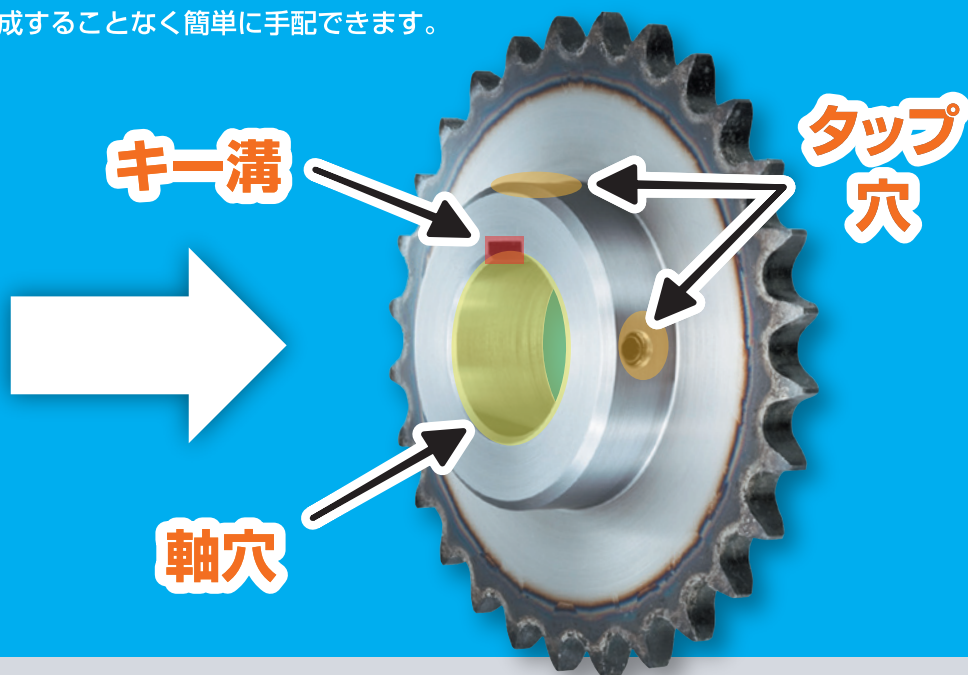
軸穴の追加加工はもう要らない! 納品後に取付けるだけ!

つばき
フィットボア®を
ご存知ですか?

フィットボアは「軸穴加工品」です。お届け後すぐに、使用できます。
加工内容を記号化しているので図面を作成することなく簡単に手配できます。



RS80-1B28TQ(下穴タイプ)



フィットボア®形番での 手配でコストダウン!

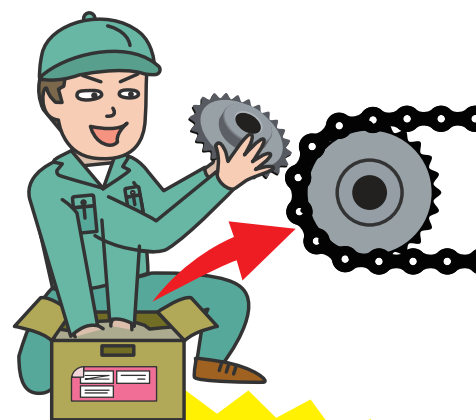
RS80-1B28TQ-
H040N-J12D2M08
(フィットボア®)



採用による
コストダウン



手配用図面の
作成不要



お届け後すぐに
使用できる

対象スプロケット5600品種! 加工内容1億通り!

WEBサイトでフィットボアへの置換えをチェック!

こんな時にもフィットボア！

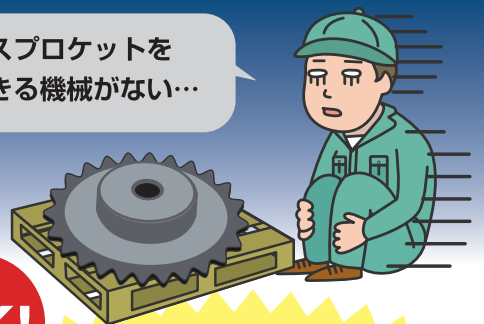
同じようなスプロケットばかりで部品管理が大変！



OK!

フィットボアの形番なら
一目瞭然、図面とセットで
かんたん管理!

大きなスプロケットを加工できる機械がない…



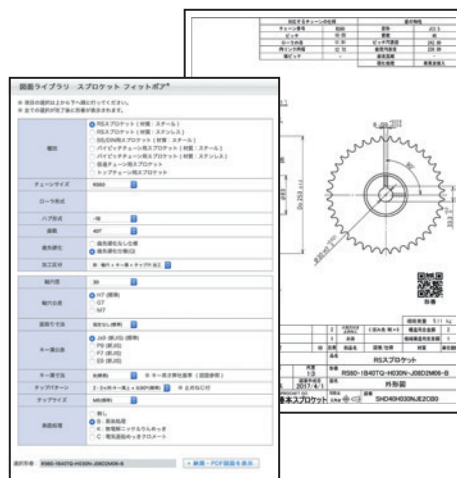
OK!

直径1mを超える
サイズもお任せください!

WEBサイトのご紹介

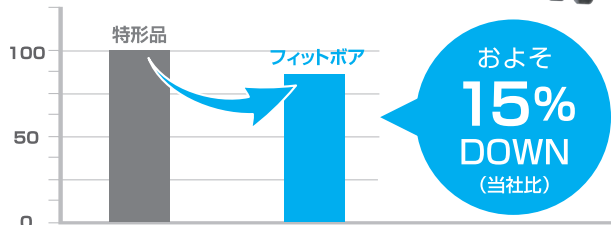
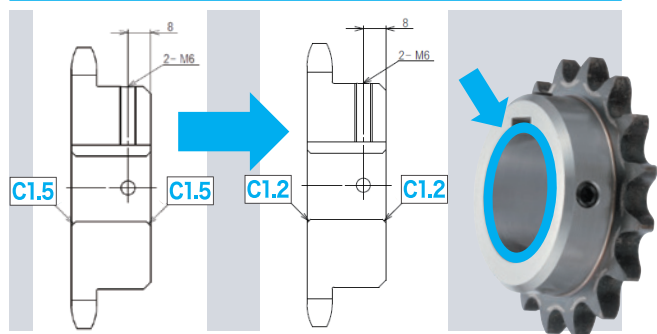
つばきパワトラ総合技術情報サイト **TT-net**[®] にて、
フィットボアの形番生成・図面出力サービスを掲載しています！
お使いのスプロケットをフィットボアにできないか、
是非ご検討ください！

<https://tt-net.tsubakimoto.co.jp>



コストダウン事例

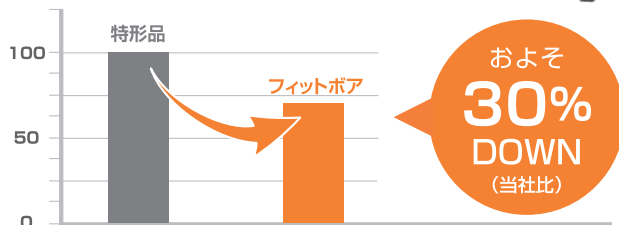
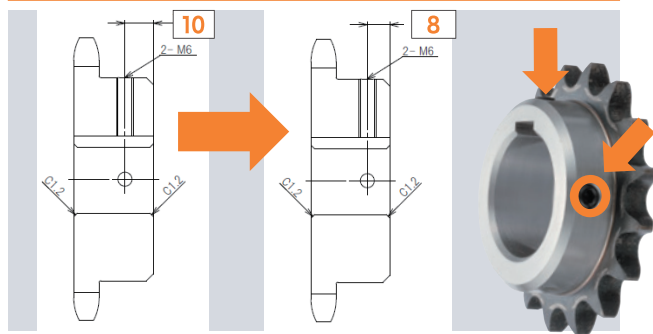
事例1 軸穴部面取り量をフィットボアに合わせると…



※コストイメージはメーカー希望小売価格による一例です

軸穴部面取りC1.5をつばき標準にすると、フィットボア！
15%ダウン！

事例2 タップ位置をフィットボアに合わせると…



※コストイメージはメーカー希望小売価格による一例です

ご要望の多い加工内容については予め加工した**在庫品**をご用意！
タップ位置を10mmから8mmにすると、フィットボア**在庫品**！
なんと30%ダウン！

軸穴加工、承ります。必要な軸穴加工がきっとみつかるフィットボア!!



フィットボア[®]に関するお問合せは、お客様問合せ窓口をご利用ください。
(株)椿本スプロケット TEL (0774) 43-8911 / FAX (0774) 43-4370