

リニアブレーキ

シリーズ

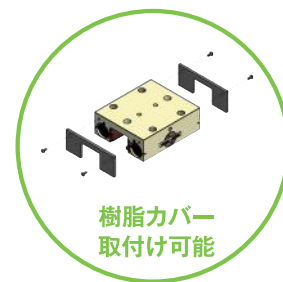
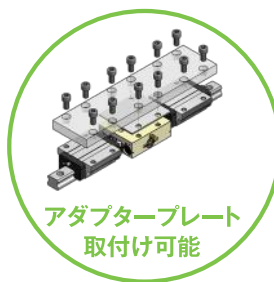


JQA-1973
JQA-EM4783

リニアブレーキ ASAHI AIR CLAMPER RAIL

RBS形 標準タイプ
RBSH形 高保持力タイプ

RBS-CVR形 樹脂カバー
RBS-ADP形 取付けアダプタープレート
(※ オプション)



- 修理、オーバーホール可能
- 解放時、摩擦板とレールが干渉しない構造
- 日本製、全機種 保持力を検査し、納入

NEW

サイズラインアップ増えました! #15~#45対応



RBH 手動クランパー MANUAL CLAMPER

- 低コスト
- ワンタッチ
- 現場で確認



QRコードより
取扱い説明書をご覧になれます
※機種・アプリにより認識しにくい場合がございます



- ゼロバックラッシュ構造
- クランプ状態 見える化
- 簡単操作
- 省スペース

旭精工株式会社



はじめに

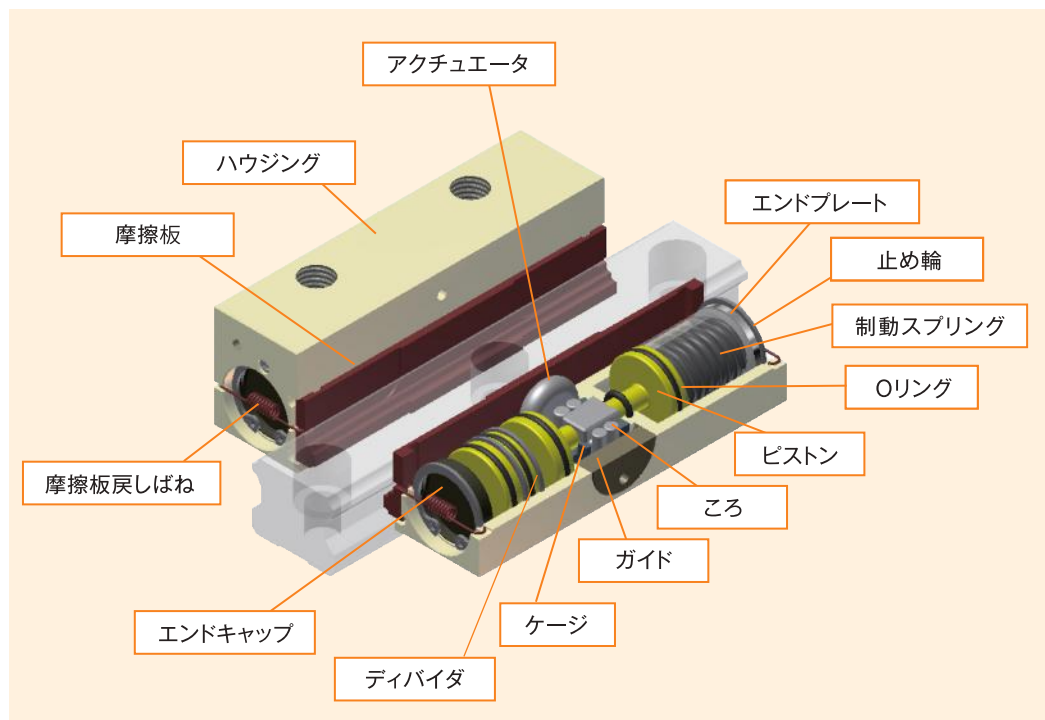
リニアブレーキは、リニアガイドのレールを直接保持するブレーキです。
 スプリングの力により保持し、空気圧により解放します。
 ノーマルクローズドタイプ(スプリング制動・逆作動)です。
 ご使用の際は、7ページの「使用上の注意」を、熟読下さい。

特長

- | | |
|-------------------------|--------------------------------------|
| 1. スプリング保持、エア解放 | 6. 摩擦板の交換可能 |
| 2. Z軸(縦軸)の保持、位置決め、びびり防止 | 7. ワンタッチ継手付(φ4) |
| 3. 継ぎ仕様のレールに使用可 | 8. 複数取付可 |
| 4. 非常時の緊急停止 | 9. 追エア不要。摩擦板を
変えることで保持力UP (RBSH形) |
| 5. ローバックラッシ | |

リニアブレーキ構造図

構造・動作

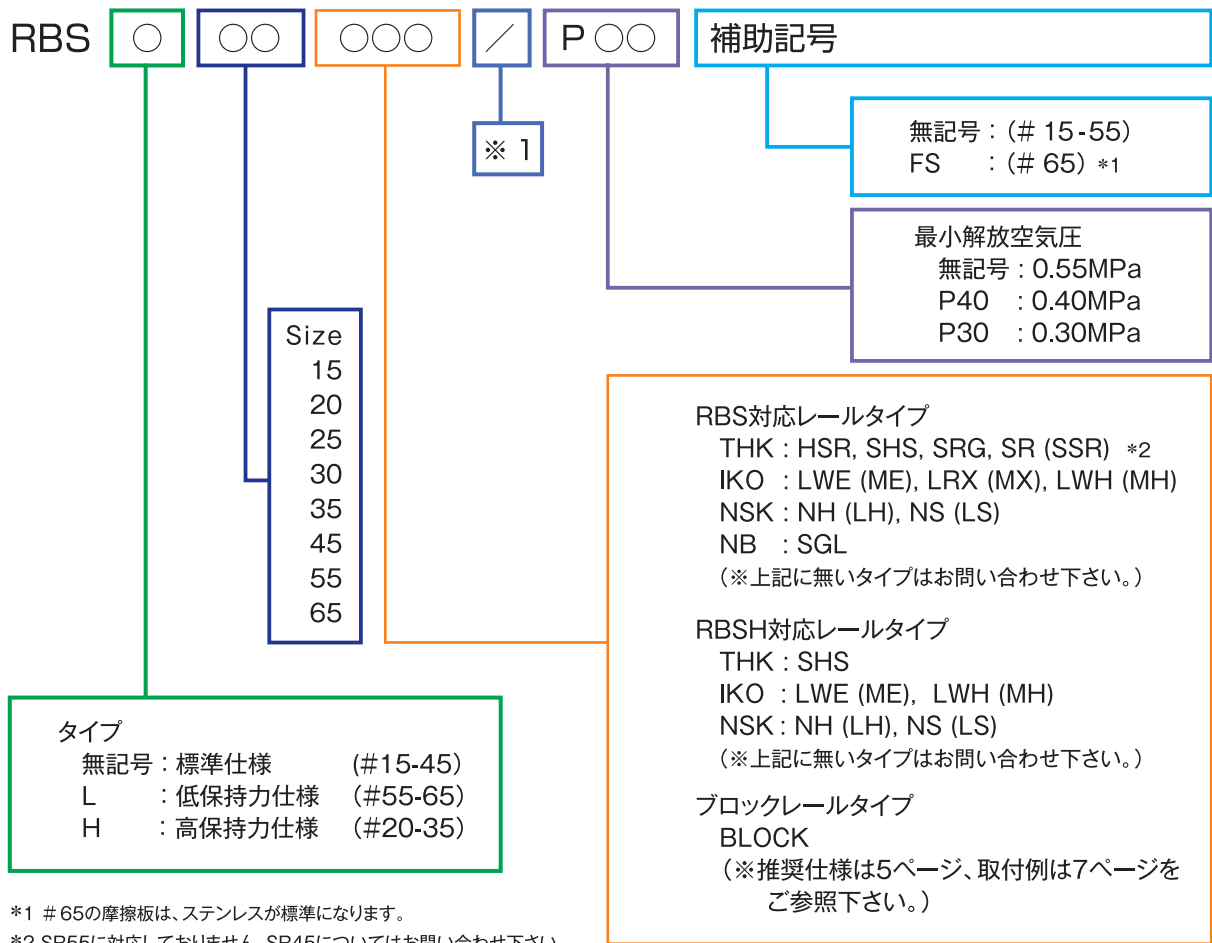


- リニアブレーキは、スプリングによってピストンを押し、ウェッジの楔効果^{<small>くさび</small>}によって、より大きな力でコロを押し、アクチュエータ、摩擦板が押され、リニアガイドのレールをはさみます。
- 常時スプリングによって保持していますが、空気圧によってピストンを押し返し、スプリング力を解放し摩擦板戻しばねによって摩擦板がレールより離れ、ブレーキを解放します。

付属品

- ワンタッチ継手(φ4チューブ用) 1個

呼び番号



呼び番号例

本体サイズ : 30
レールメーカー : THK レールタイプ : HSR
最小解放空気圧 : 0.4MPa(保持力 : 945N)



左記の場合呼び番号
RBS30HSR/P40

- リニアブレーキは各社リニアガイドに対応し、最小解放空気圧 (0.55MPa : 標準) を低くすることができます。
- オプション及び特殊仕様にも対応しています。
- 上記レールメーカー以外にも対応していますのでお問合せください。

※1 最小解放空気圧、補助記号の表記がある場合は、頭に「/」がつきます。

※2 レールに表面処理を施した仕様の場合、リニアブレーキの保持力が低下する場合があります。

特殊品対応 (お問い合わせ下さい)

- 封入グリースを低発塵グリースに変更することによりクリーンタイプ対応ができます。(クリーン度に対応した仕様ではありません)
- 表面処理 (無電解ニッケルめっき) を他の処理に変更できます。
- 本体寸法、取付ねじ等の変更ができます。

空気圧と
保持力関係

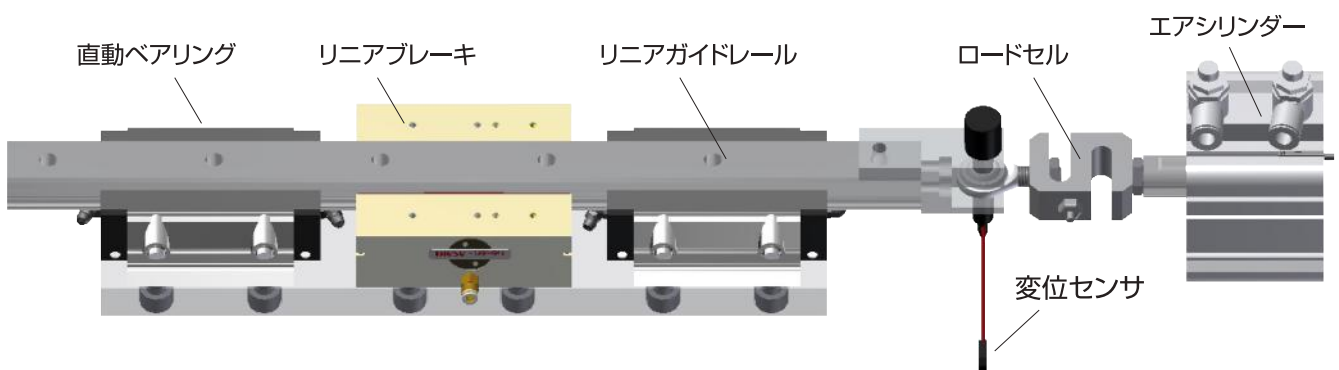
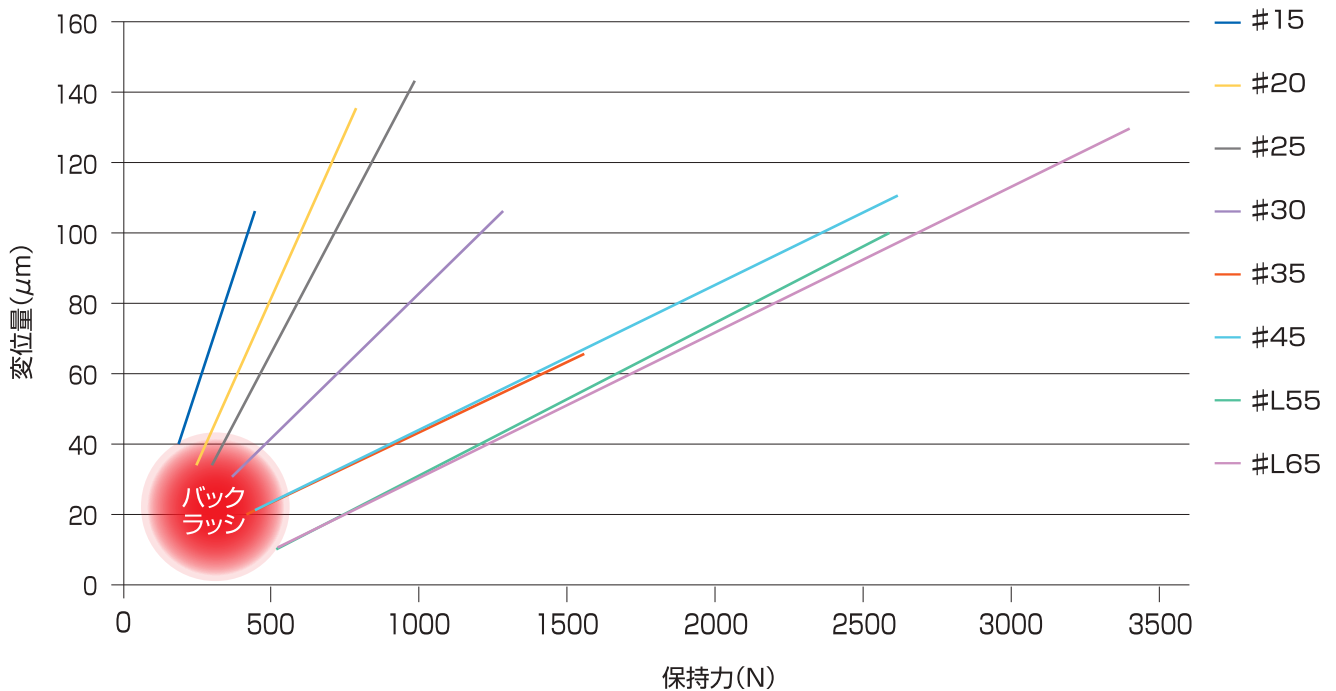
呼び番号	保持力(N) 注1 注2 注3			応答時間 注4 sec
	最小解放空気圧 注5 注6			
	0.55MPa	0.40MPa	0.30MPa	
RBS15	500	360	270	0.049
RBS20	800	580	435	0.044
RBS25	1000	725	545	0.050
RBS30	1300	945	700	0.070
RBS35	1600	1160	870	0.070
RBS45	2600	1890	1415	0.080
RBSL55	2600	1890	1415	0.225
RBSL65	3400	2470	1850	0.230

呼び番号	保持力(N) 注1 注2 注3			応答時間 注4 SEC
	最小解放空気圧 注5 注6			
	0.55MPa	0.40MPa	0.30MPa	
RBSH20	920	670	505	0.044
RBSH25	1250	905	685	0.050
RBSH30	2375	1740	1290	0.070
RBSH35	2890	2100	1590	0.070

- 【備考】 注1. 保持力とは無負荷時に保持させた時、レール方向に作用する静荷重です。
- 注2. グリースや摩耗粉により、レール状態がクリーンでない場合、定格保持力より約50%程度低下することがあります。その際はレールと摩擦板をクリーンな状態にして下さい。レールと摩擦板をクリーンにしても保持力が低下している場合は、定格保持力が出ない状態まで摩擦板が摩耗しており、摩擦板を新品に交換する必要がありますので、弊社まで、リニアブレーキ(本体)をご返却下さい。またレールの種類によっても保持力が低下することがあります。
- 注3. ただし、下記のレールタイプについては、初期より保持力が低下します。
RBS15(THK-HSR, THK-SR) : 20%DOWN RBS15(NB-SGL, THK-SHS) : 30%DOWN
RBS20, 25, 30, 35(THK-SR) : 10%DOWN RBS20, 25, 30, 35(NB-SGL) : 25%DOWN
- 注4. 応答時間(Starting Engagement Time)とは空気圧が解放され、保持力が発生し始めるまでの時間です。配管、パイプ、電気信号等の時間は含んでいません。上記の応答時間は、エアチューブの径がφ4、エアチューブの長さ(電磁弁とブレーキ間)を2mにした場合の値です。エアチューブが長いとその分、応答時間は遅くなります。
- 注5. 配管が曲げ・折れ・引張り等により破損すると、リニアブレーキが上記の空気圧で解放せず、破損や保持力低下の原因となります。
- 注6. 解放空気圧は、±10%程度変わります。
- 注7. 使用温度範囲は、4.5℃～50℃です。
- 注8. リニアブレーキは、構造上クランプ時に微小移動します。

技術資料

リニアブレーキ (RBS、RBSL) 変位量(バックラッシュ+剛性値)〈実験値〉



変位量測定条件

レール種類(15~45) : HSR(THK)、SR(THK)、LWE(IKO)

レール種類(55、65) : SHS(THK)

負荷荷重 : 定格保持力(3ページで参照)

手順 : ①F2方向に荷重をかける

②変位センサー ゼロ点設定

③F1方向に荷重を変えた時の

変位量を読み取る

④ F1とF2を逆にし、

上記①~③を繰り返す

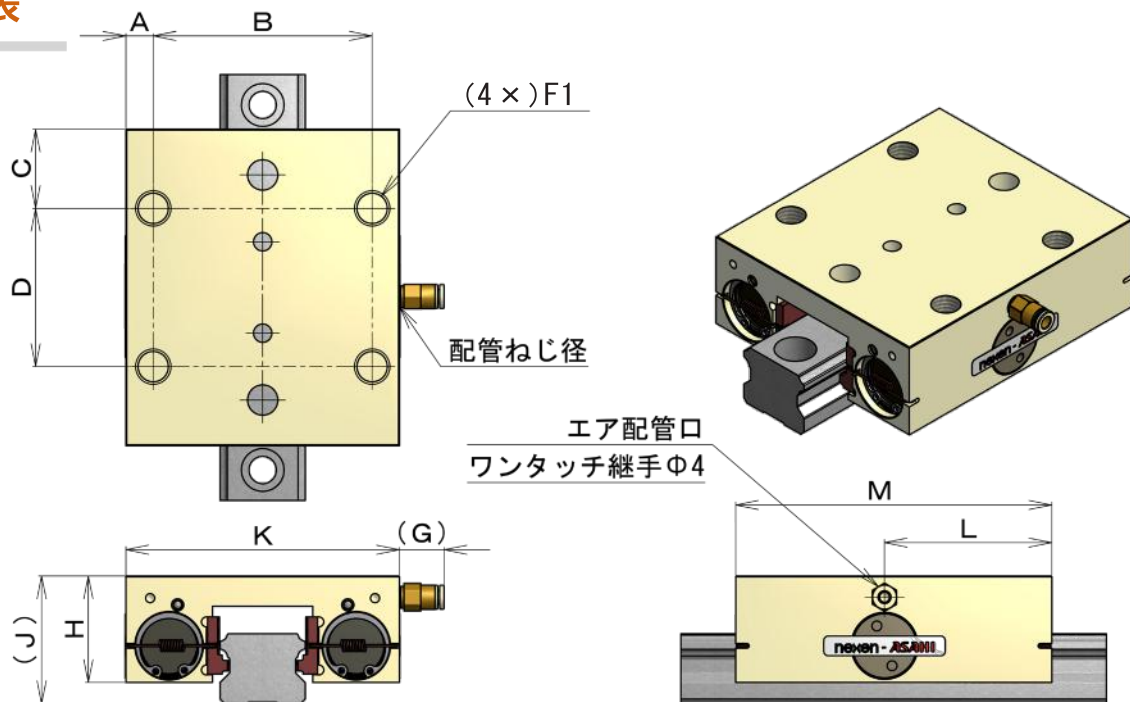


※変位量とは、ブレーキに対し、レール方向に静荷重が作用した際に変位する量であり、バックラッシュや剛性値を含む値です。

※バックラッシュは部品同士の機械的な隙間であり、部品の精度や組合せにより変化する値です。

※その他レールを使用時のデータが必要な場合はお問い合わせ下さい。

本体寸法表



(単位: mm)

呼び番号	A	B	C	D	F1 ※3		G	H	J	K	L	M	配管ねじ径	概算質量 kg
					サイズ×ピッチ	ねじ深さ								
RBS15	14.5	26	20.5	26	M5 × 0.8	4.5	14.7	21	24	55	30	67	M5 × 0.8	0.41
RBS20	17.5	30	24.5	30	M6 × 1.0	7.2	14.7	25.5	30	65	34	79	M5 × 0.8	0.62
RBS25	18	34	27.5	30	M8 × 1.25	9	14.7	30	36	70	43.7	85	M5 × 0.8	0.84
RBS30	9	72	26	52	M10 × 1.5	8	14.7	35	42	90	55	104	M6 × 1.0	1.54
RBS35	9	82	24	62	M10 × 1.5	9	14.7	40	48	100	57.6	110	M6 × 1.0	2.04
RBS45	27.5	65	28.5	70	M12 × 1.75	14	14.7	50	60	120	64.4	127	M6 × 1.0	3.48
RBSL55	27.5	75	26	75	M12 × 1.75	14	14.7	58	70	130	64.4	127	M6 × 1.0	5.21
RBSL65	32	76	28.5	70	M16 × 2.0	20	14.7	75	90	140	52	127	M6 × 1.0	7.1

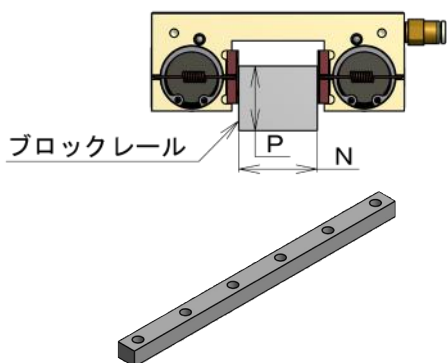
※1 RBSL形は、エア配管口と同じ面に排気穴があります。

※2 RBSH形の本体寸法はRBS形と同様です。

※3 F1寸法のねじ深さは、JISに指定された六角穴付ボルトが使用できるものとなっております。

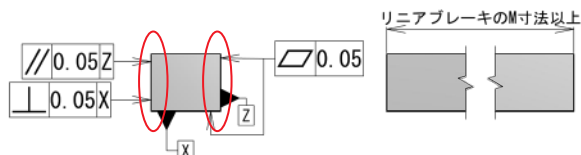
※4 ベアリングと高さが異なる場合はアダプタープレートをご利用下さい。

ブロックレール
寸法表・仕様 (推奨)



(単位: mm)

サイズ	P	N
15	16.5	15
20	21	20
25	24.5	23
30	28	28
35	32	34
45	38	45
55	43	53
65	56	63



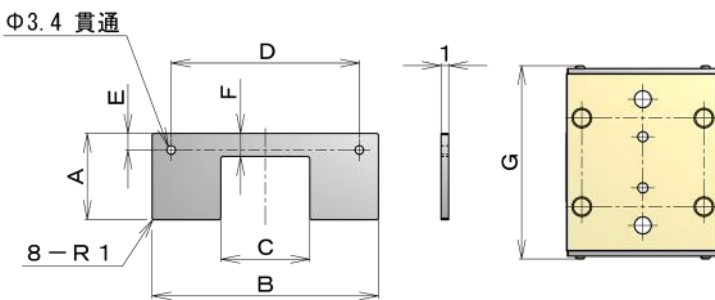
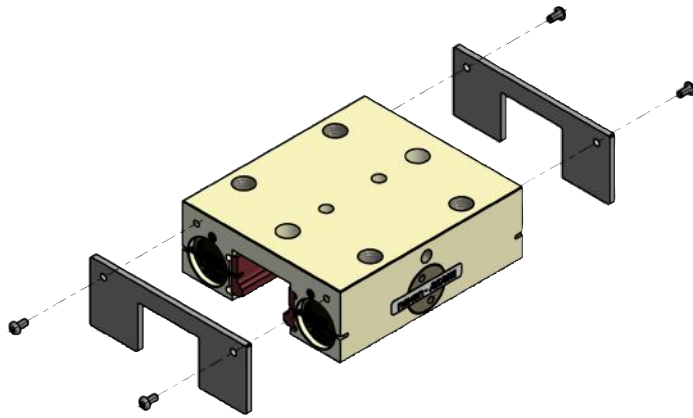
■材質 : S50C相当

■焼入れ(赤丸箇所) : 硬度HRC50~60
深さ0.2~0.5mm

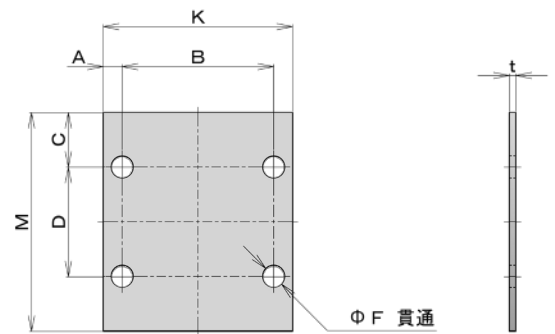
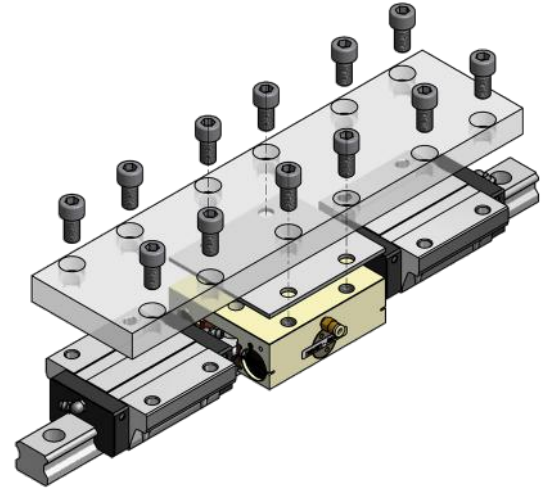
■表面粗さ(赤丸箇所) : Ra0.4

■N寸法公差 : -0.05~0mm

樹脂カバー (オプション) 寸法表



アダプタープレート (オプション) 寸法表



カバー 材質：樹脂
M3ねじ 材質：ステンレス
(カバーの付属品4ヶ)

アダプタープレート 材質：S45C相当(黒染処理)

※カバーの取付方法については、取扱説明書をご参照下さい。
※カバー寸法、アダプタープレート寸法は、RBSH形にも適用されます。

(単位：mm)

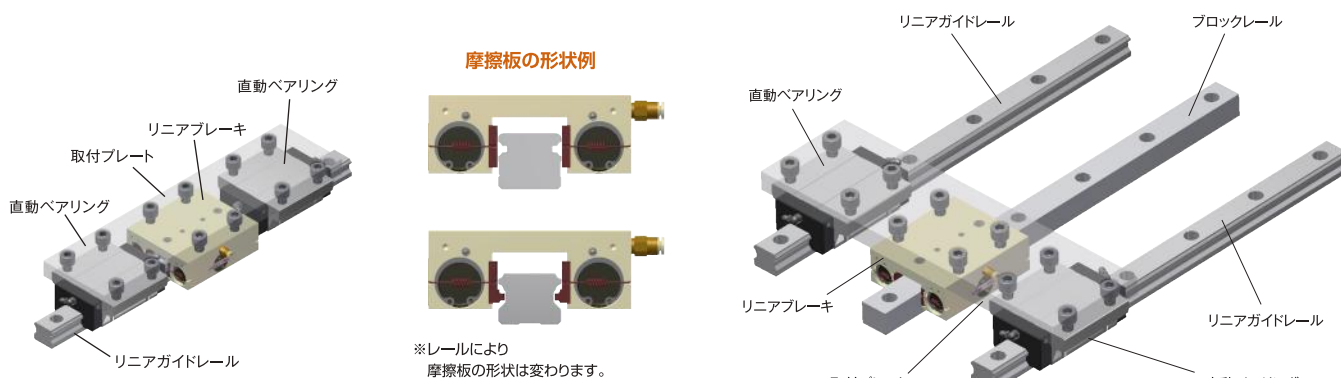
呼び番号	A	B	C	D	E	F	G	概算質量 g
RBS15-CVR	20	54	20	26	3.5	5	73	1
RBS20-CVR	25	64	26	56	4	7.5	85	1.5
RBS25-CVR	29	69	29	40	6	9	91	1.8
RBS30-CVR	34	89	35	74	6.5	9	110	2.8
RBS35-CVR	39	99	41	83	5	13	116	3.6
RBS45-CVR	49	119	51	99	8	15	133	5.3
RBSL55-CVR	57	129	61	110	8	19	133	6.5
RBSL65-CVR	74	139	71	120	8	26	133	9

(単位：mm)

呼び番号	A	B	C	D	F	K	M	t	概算質量 g
RBS15-ADP	14.5	26	20.5	26	5.5	55	67	4	120
RBS20-ADP	17.5	30	24.5	30	6.5	65	79	4	120
RBS25-ADP	18	34	27.5	30	8.5	70	85	4	200
RBS30-ADP	9	72	24	52	10.5	90	100	3	220
RBS35-ADP	9	82	24	62	10.5	100	110	7	600
RBS45-ADP	27.5	65	28.5	70	12.5	120	127	10	1200
RBSL55-ADP	27.5	75	26	75	12.5	130	127	10	1300
RBSL65-ADP									

取付例

取付詳細については、ホームページの動画及び取扱説明書をご参照下さい。



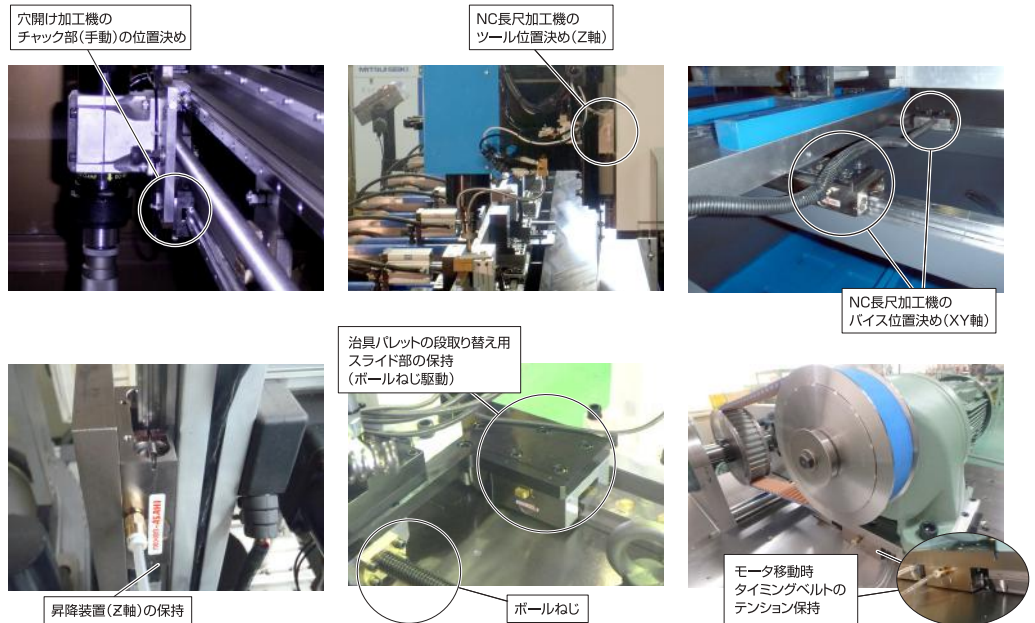
使用上の注意



1. ご使用の前に、リニアブレーキの取扱説明書と保証内容を弊社ホームページよりダウンロードして頂き、熟読下さい。
2. ご使用の直動メーカーの取扱説明書及びカタログを熟読し、レールがクリーンな状態で、リニアブレーキをご使用下さい。
3. レールと摩擦板間の摩擦係数がレール状態(グリース等)により減少した時、また衝撃荷重や振動が作用した時、リニアブレーキの保持力は低下します。
4. 保持サイクル寿命は右記の通りです。RBS形・RBSL形・RBSH形：100万回
 ※上記の回数は、摩擦板を除く本体部品の寿命であり、摩擦板の寿命については、レール状態(グリース等)や衝撃荷重、振動、または緊急停止で使用した場合、上記の回数を満たさない可能性があります。保持力が低下した場合は、摩擦板等の部品交換が必要ですので、弊社までリニアブレーキ(本体)をご返却下さい。
5. 緊急停止回数は条件によって大幅に異なります。
6. 最高使用圧力は0.6MPaです。最高使用圧力を超えると、故障の原因となります。
7. 直動メーカーの種類によっては、リニアブレーキと直動ベアリングの取付高さが異なる場合があります。高さが異なる場合はアダプタープレートをご使用下さい。また、取付ピッチも異なっております。(アダプタープレートは弊社でも販売致しております)
8. 負荷荷重、モーメント荷重等は直動ベアリングで受ける様にし、リニアブレーキに作用しない様にして下さい。
9. 直動ベアリングとレールの取外しは、ご使用の直動メーカーの取扱説明書及びカタログをご参照下さい。
10. 使用温度範囲は4.5°C～50°Cの範囲です。製品の悪影響を与える恐れがある環境では使用しないで下さい。(例 屋外、水、油分がかかる、大きな振動、溶剤がかかる、ゴミ、粉塵等々)
11. 使用する圧縮空気は清浄な乾燥した空気をご使用下さい。
 配管は柔らかいチューブ(Φ4)を使用して下さい。摩擦板の解放を確実にするため、十分な空気圧を供給して下さい。
 配管の注意点については、3ページ「注4」「注5」に記載していますので、ご参照下さい。
12. 6ヶ月以上使用されていない時は、Oリングやグリースが固着することがありますので、ON・OFFの動作確認をして下さい。

使用例

- 工作機械
- ガラス基板搬送装置
- ロボット
- 物流機械
- 鋼材切断、搬送機械
- 射出成形機
- 食品加工機械
- 包出機械
- 検査装置
- 印刷機



停止距離の計算例

- リニアブレーキは、保持用ブレーキですが、緊急時のブレーキとして使用できます。
- 緊急停止回数は、使用するリニアブレーキに対する条件によって制限があります。緊急停止エネルギーが大きいと回数は少なくなります。(お問合せください)
- 緊急停止回数は条件によって大幅に異なります。

(1) 仕様

● リニアブレーキタイプ	: RBS25	● 応答時間	$t_e : 0.050\text{sec}$	● 質量	$m : 45.4\text{kg}$
● 保持力	$F : 1000\text{N}$	● 重力加速度	$G : 9.8\text{m/s}^2$	● 速度	$V : 0.50\text{m/s}$

(2) 計算

2-1) 水平方向の場合

① 制動時間

$$t_s = \frac{m \cdot v}{F} = \frac{45.4 \times 0.5}{1000} = 0.023\text{sec}$$

② 制動距離

$$d_s = \frac{0.5 \cdot m \cdot v^2}{F} = \frac{0.5 \times 45.4 \times 0.5^2}{1000} = 0.006\text{m}$$

③ 空走距離

$$d_e = v \cdot t_e = 0.5 \times 0.05 = 0.025\text{m}$$

④ 停止距離

$$d_t = d_s + d_e = 0.006 + 0.025 = 0.031\text{m}$$

⑤ 計算結果

上記仕様の場合、RBS25を使用すると0.031m(31mm)で停止します。ただし、配管、バルブ、電気信号等の遅れ時間は含んでいません。

2-2) 垂直方向の場合

① 制動時間

$$t_s = \frac{m \cdot (G \cdot t_e + V)}{[F - (m \cdot G)]} + t_e = \frac{45.4 \times (9.8 \times 0.05 + 0.5)}{[1000 - (45.4 \times 9.8)]} + 0.05 = 0.131\text{sec}$$

② 制動距離

$$d_s = 0.5 \cdot [(t_e \cdot G) + V] \cdot (t_s - t_e) = 0.5 \times [(0.05 \times 9.8) + 0.5] \times (0.131 - 0.05) = 0.040\text{m}$$

③ 空走距離

$$d_e = 0.5 \cdot (t_e^2) \cdot G + V \cdot t_e = 0.5 \times (0.05)^2 \times 9.8 + 0.5 \times 0.05 = 0.0373\text{m}$$

④ 停止距離

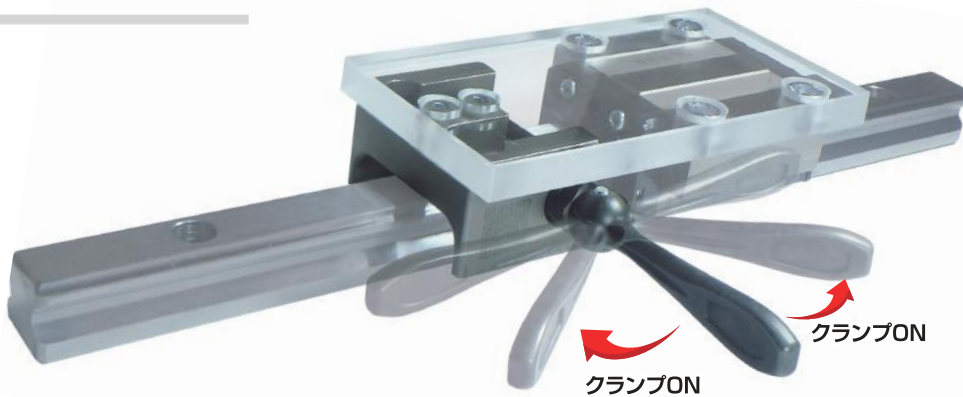
$$d_t = d_s + d_e = 0.040 + 0.0373 = 0.077\text{m}$$

⑤ 計算結果

上記仕様の場合、RBS25を使用すると0.077m(77mm)で停止します。ただし、配管、バルブ、電気信号等の遅れ時間は含んでいません。

注) 停止距離は実機テストにて確認をお願いします。各要因により停止距離は変化しますので、多少余裕をみてのご使用をお願いします。

RBH
手動クランパー



QRコードより取扱い説明書をご覧になれます
※機種・アプリにより認識しにくい場合がございます

特 長

1 ゼロバックラッシュ構造

クランプ部と戻しばね機能を兼ね備えたボディー

2 クランプ状態 **見える化**

レバーを起こしてクランプOFF レバーを倒してクランプON

3 簡単操作

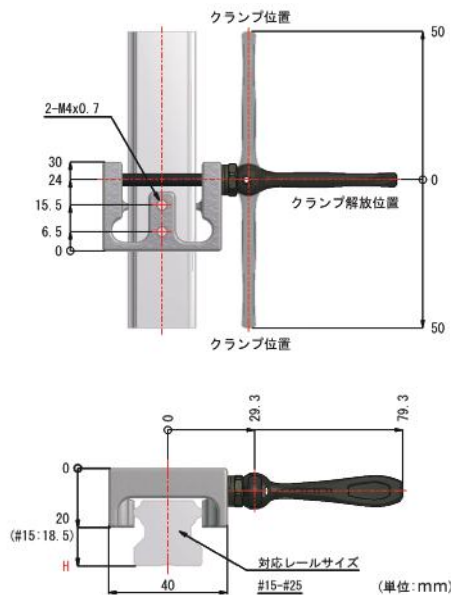
ワンタッチレバーで簡単にクランプ&解放

4 省スペース

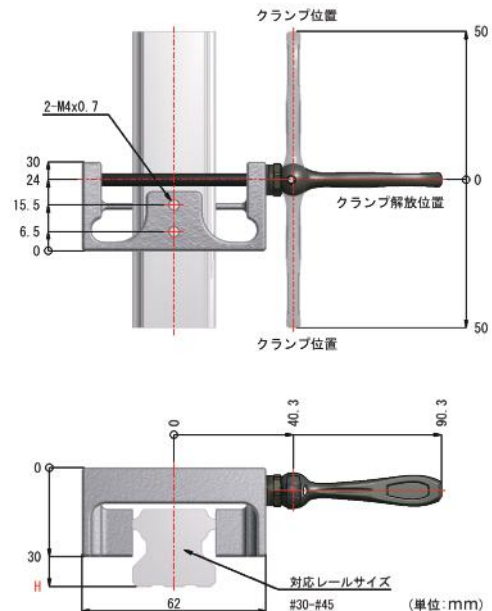
エア式リニアブレーキより大幅にコンパクト

本体寸法
および保持力

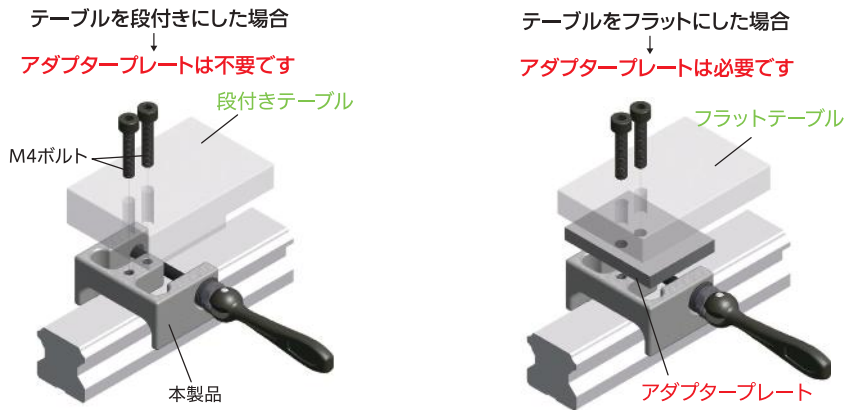
RBH15-25



RBH30-45



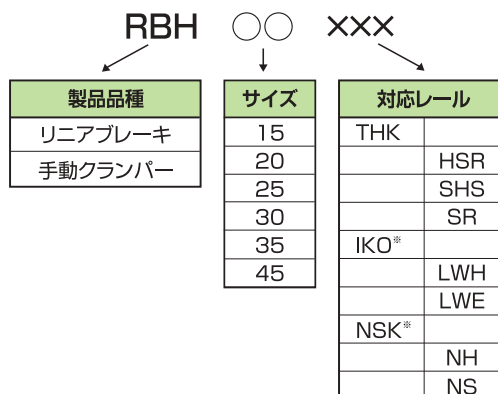
取付例



	THK	IKO	NSK	H (mm)	概算質量 (g)	定格保持力(N)
#15 RBH15XXX	SHS SR	-	NS	22.5	79	400
	HSR	LWE LWH	NH	24		
#20 RBH20XXX	SR	LWE	NS	26.5	88	
	SHS	-	-	27		
#25 RBH25XXX	HSR	LWH	NH	28.5	85	
	SR	-	NS	28.5		
	-	LWE	-	30		
#30 RBH30XXX	SHS	-	-	31.5	140	
	HSR	LWH	NH	33		
	SHS SR	-	NS	36		
#35 RBH35XXX	-	LWE LWH	-	38	138	
	HSR	-	NH	40		
#45 RBH45XXX	SHS	-	-	40	135	
	HSR SR	LWE LWH	NS NH	42		
	SHS	-	-	46		
	SR	-	-	48		
	HSR	-	NH	50		
				52		

- ※ 保持力とは無負荷時に手動クランパーを保持させた時、レールの長手方向に作用する静荷重です。
- ※ レールや摩擦板の状態がグリースや摩耗粉によりクリーンでない場合は定格保持力より約50%程度保持力が低下することがあります。その際はレールや摩擦板をクリーンな状態にして下さい。
- ※ 定格保持力が出ない場合は隙間調整を行って下さい。
- ※ レバーには取出し方向がありますので、取付にはご注意ください。

呼び番号



- ※ MHはLWH、MEはLWEにて対応
 - ※ LHはNH、LSはNSにて対応
 - ※ #45については、NS未対応
 - ※ 上記以外のレールはお問合せ下さい。
- 表記例)レールサイズ:25、レール種類:SHS

↓
RBH 25 SHS

- 本カタログに記載の製品は寸法・形状・仕様、外観その他は予告なしに変更及び生産中止することがあります。
- 最新版はホームページをご覧ください。
- 保証について 下記アドレスよりアクセスして頂き、「製品情報」→「技術情報」→「直線運動機器について」→「保証について」をご確認ください。
URL <https://www.asahiseiko.co.jp>

ASAHI 豊富な種類 最高の品質

主要製品 ●軸受ユニット類 ●直線運動機器類
●クラッチ・ブレーキ類 ●制御機器類



ステンレス玉軸受ユニット



モーションガイドリング



ASAHI キャリパーブレーキ



電動プッシャー

旭精工株式会社

URL : <https://www.asahiseiko.co.jp>

旭精工 リニアブレーキ

■本社・工場 〒593-8324 大阪府堺市西区鳳東町6丁570番地1
TEL (072)271-1221 FAX (072)273-0058

■技術サービス (精機技術課) e-mail : lm@asahiseiko.co.jp
TEL (072)271-2766 FAX (072)271-1174

●東京支社 〒140-0001 東京都品川区北品川3丁目6番2号 品川MSビル
TEL (03)3471-9441 FAX (03)3471-9446
E-mail : tokyo@asahiseiko.co.jp

●名古屋支社 〒460-0002 名古屋市中区丸の内1丁目15番26号
TEL (052)211-3001 FAX (052)211-3005
E-mail : nagoya@asahiseiko.co.jp

●大阪支社 〒550-0026 大阪市西区安治川1丁目2番24号
TEL (06)6583-3731 FAX (06)6583-3735
E-mail : osaka@asahiseiko.co.jp

●西日本支社 〒804-0076 北九州市戸畑区銀座1丁目9番21号
TEL (093)873-0801 FAX (093)873-0803
E-mail : nisinhon@asahiseiko.co.jp

●北日本支店 〒983-0043 仙台市宮城野区萩野町2丁目3番1号
TEL (022)283-1431 FAX (022)283-1432
E-mail : kitanihon@asahiseiko.co.jp

●広島支店 〒730-0043 広島市中区富士見町2番21号 西村ビル
TEL (082)244-2730 FAX (082)244-2732
E-mail : hirosima@asahiseiko.co.jp

●静岡営業所 〒424-0888 静岡市清水区中之郷1丁目4番13号
TEL (054)344-6388 FAX (054)347-9449
E-mail : sizuoka@asahiseiko.co.jp

●金沢営業所 〒920-0805 金沢市小金町8番16号 万石ビル
TEL (076)252-5880 FAX (076)251-4347
E-mail : kanazawa@asahiseiko.co.jp

●四国営業所 〒761-8073 高松市太田下町2354番地1
TEL (087)866-9888 FAX (087)866-9889
E-mail : sikoku@asahiseiko.co.jp

販売店